

Termometer med distansledning och kontaktbulb för Tube Skin Mounting anläggningstemperatur på rör eller tankar

Datablad **10.08.02**

utg.23.01

Utförande	Termometer i syrafast utförande med distansledning och kontaktbulb för mätning av anläggningstemperatur på rör eller tankar. (Tube skin mounting)
Typ	F73 med bakfläns, distansledning och kontaktbulb F73 med väggkonsol, distansledning och kontaktbulb Även panelutförande med frontfläns eller bygelmontage
Husdiameter	Dim 100 eller 160 mm
Mätnoggrannhet	kl. 1,0% enligt DIN EN 13190
Hus	Syrafast stål 1.4301 med bajonettfattad kapsel Option med vätskedämpat hus Option med vätskedämpat hus (Food compatible)
Glas	Säkerhetsglas
Skala	Vit skala av aluminium med enhet Celsius °C Option skala med enhet °F eller dubbelskala °C+F
Visare	Svart visare av aluminium med mikrojustering
Montering	Hus med bakfläns för väggmontering Väggkonsol för väggmontering Frontfläns för panelmontering 3-kantsring med bygel för panelmontering
Mätsystem	Gasfyllning
Distansledning	Ledning av syrafast stål (dim Ø2 mm) Längd från 1 meter till max 15 meter Option med armerat skyddshölje
Tillåten arbetstemp	90% av skalvärdet vid vilande mätning Hela skalvärdet vid tillfällig mätning
Skyddsklass	IP 65 enligt EN 60529 På särskild order även IP 66
Kontaktbulb	120x x 22 x 12 mm av syrafast stål 1.4571
Känselfkropp	Längd 100 mm - totallängd 150 mm Option även andra längder
ATEX	Option med Ex enligt ATEX protection Cat 2G and 2D
Certifikat	Certifikat EN 10204 kan levereras mot tillägg Materialintyg EN 10204-2.2 Testcertifikat EN 10204-3.1 med tre mätpunkter
Specialutförande	Utförande enligt NACE Inbyggd elektrisk kontakt
Montering rör	Montering på rör med dimension Ø 20 till 160 mm
Montering tank	Montering på tank med dimension upp till Ø 160 mm



F73 med bakfläns



F73 med väggkonsol

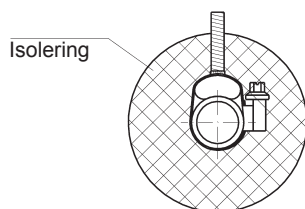
Termometer med distansledning och kontaktbulb för Tube Skin Mounting anläggningstemperatur på rör eller tankar

Datablad **10.08.02**

Skalområde	Mätområde	Skalindelning	Felvisning
-200 + 100°C	-170 + 70°C	60 delstreck	+/- 5°C
-80 + 60°C	-60 + 40°C	70 delstreck	+/- 2°C
-40 + 60°C	-30 + 50°C	100 delstreck	+/- 1°C
-30 + 50°C	-20 + 40°C	80 delstreck	+/- 1°C
-20 + 60°C	-10 + 50°C	80 delstreck	+/- 1°C
-20 + 80°C	-10 + 70°C	100 delstreck	+/- 1°C
0 + 60°C	+10 + 50°C	60 delstreck	+/- 1°C
0 + 80°C	+10 + 70°C	80 delstreck	+/- 1°C
0 + 100°C	+10 + 90°C	100 delstreck	+/- 1°C
0 + 120°C	+10 + 100°C	60 delstreck	+/- 2°C
0 + 160°C	+20 + 140°C	80 delstreck	+/- 2°C
0 + 200°C	+20 + 180°C	100 delstreck	+/- 2°C
0 + 250°C	+30 + 220°C	50 delstreck	+/- 2,5°C
0 + 300°C	+30 + 270°C	60 delstreck	+/- 5°C
0 + 400°C	+50 + 350°C	80 delstreck	+/- 5°C
0 + 500°C	+50 + 450°C	100 delstreck	+/- 5°C
0 + 600°C	+100 + 500°C	60 delstreck	+/- 10°C
0 + 700°C	+100 + 600°C	70 delstreck	+/- 10°C

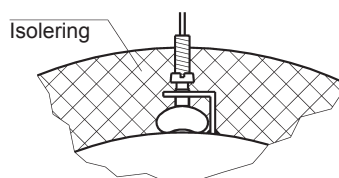
Felvisningen EN 13190 enligt tabell gäller endast för aktuellt mätområde (ej skalområde)
Mätning kan ske utanför mätområdet men då kan ej felvisningen gäntas

Monteringsalternativ



Montering på rör

Montering på rör med dimension \varnothing 20 till 160 mm.
Använd lämplig rörklämma eller slangklämma.
Kontaktbulben skall ha direkt och fast kontakt med metalliskt material.

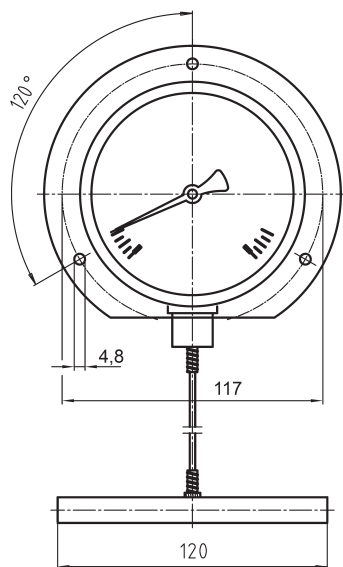
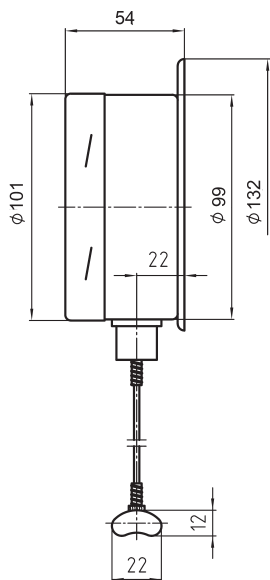


Montering på tank

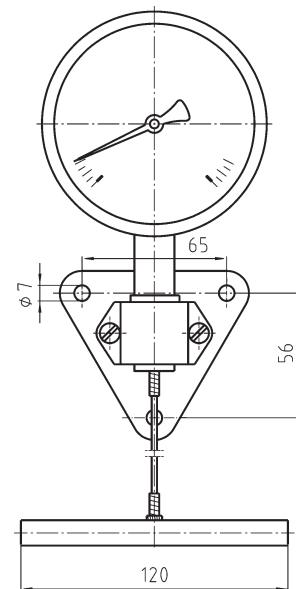
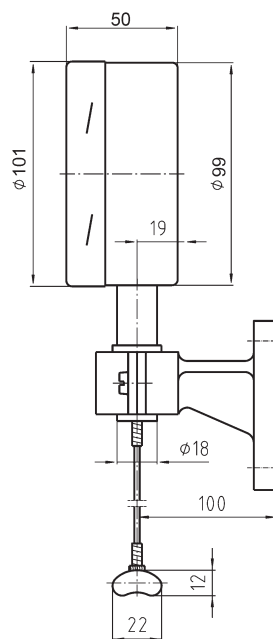
Montering på tank med dimension upp till \varnothing 160 mm.
Använd lämplig fastmonterad anslutningsvinkel.
Kontaktbulben skall ha direkt och fast kontakt med metalliskt material.

Termometer med distansledning och kontaktbulb för Tube Skin Mounting anliggningsstemperatur på rör eller tankar

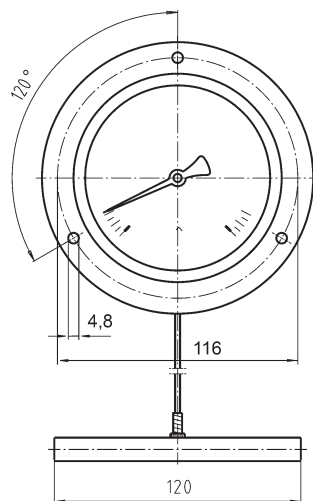
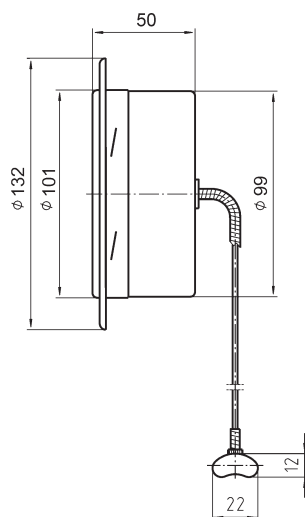
Datablad **10.08.02**



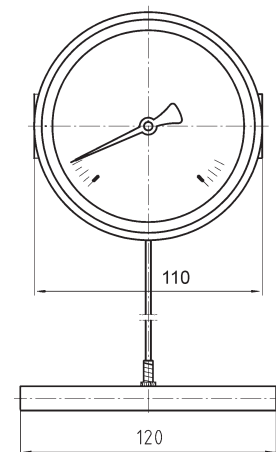
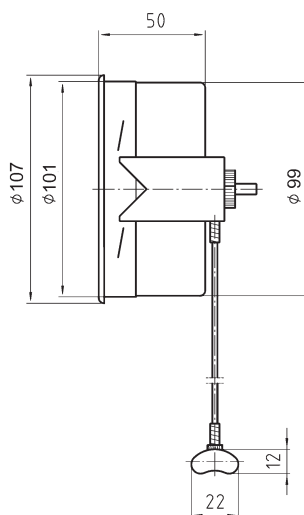
F73 med bakfläns



F73 med väggkonsol



F73 för panelmontage med frontfläns



F73 för panelmontage med bygel